

K-MAXX®

MOVING TECHNOLOGY

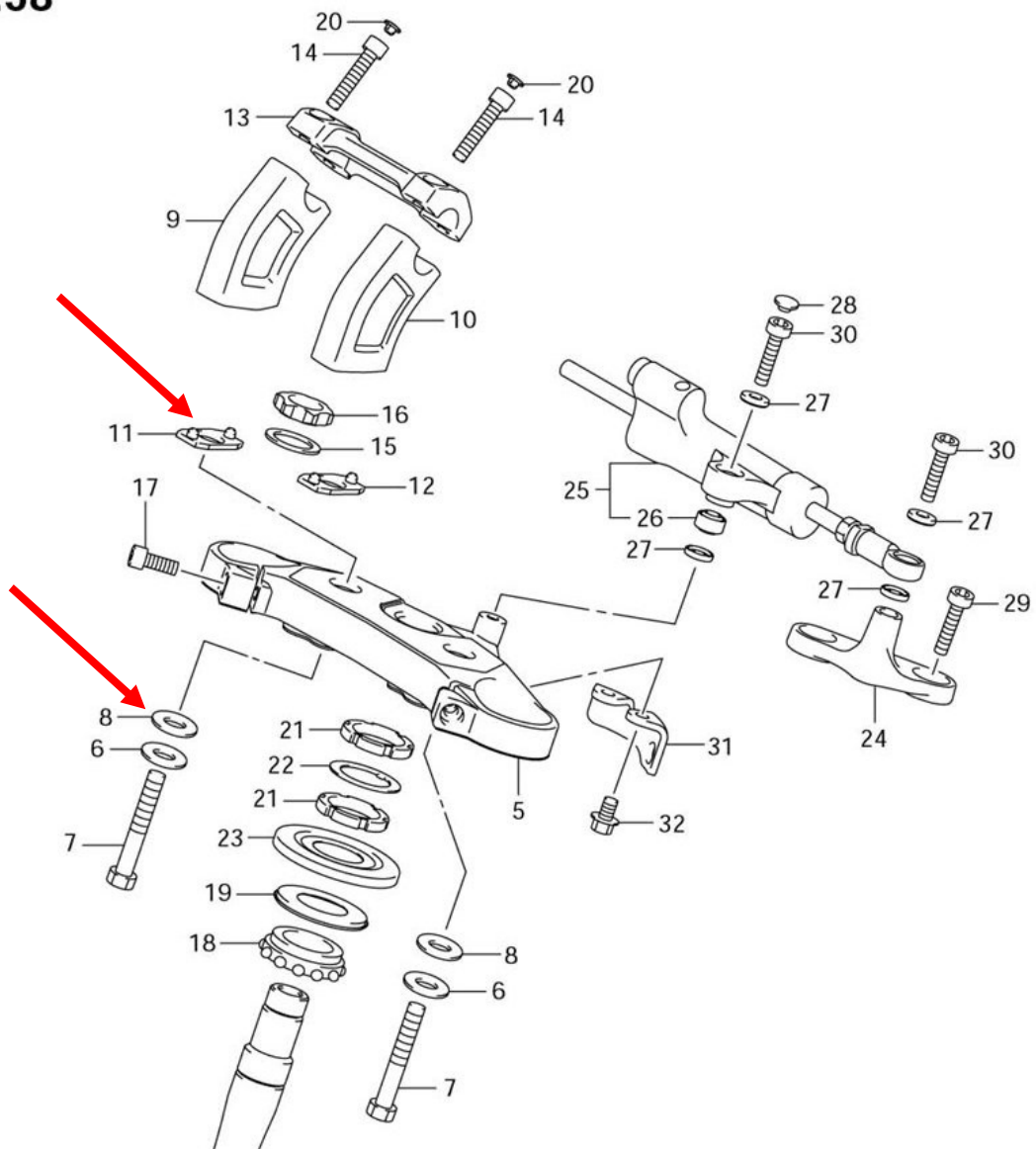
Montagehinweise für Suzuki GSX 1300 B-King

Bei den GSX 1300 BK-Modellen ist der serienmäßige, länglich geformte Klemmbock mit einer Schraube in einer Silentgummi-Führung durch die Gabelbrücke befestigt. In dieser Führung ist eine Stahlhülse einvulkanisiert, die nicht bündig mit der Brücke abschließt, sondern diese oben und unten um ca. 2 Millimeter überragt.

Um den Lenker stabil zu montieren, ersetzen Sie die Gummi-Scheibe (#8 im Bild unten) durch die mitgelieferten Alu-Scheiben. Besagte Gummi-Scheibe verwenden Sie auf der Oberseite der Gabelbrücke als Unterlegscheibe direkt unter dem K-MaxX-Klemmbock. Die länglichen Gummis (#11 und 12 im Bild) fallen weg.

Die M10-Befestigungsschrauben ziehen Sie bitte mit einem Drehmoment von 40 Nm fest.

FIG.58



Wir wünschen Ihnen viel Freude mit unseren Produkten!